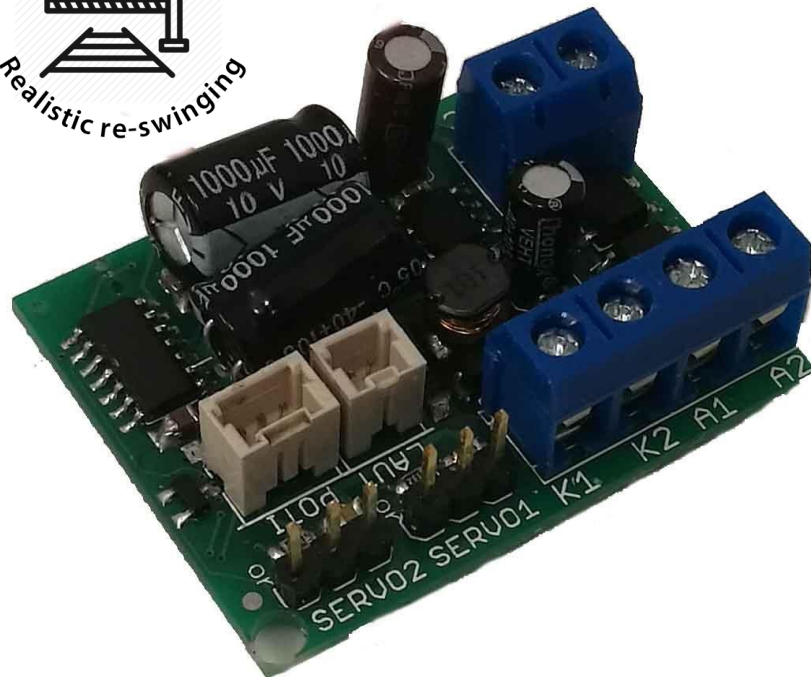




mXion KBM Bedienungsanleitung
mXion KBM User manual



Einleitende Information

Sehr geehrte Kunden, wir empfehlen die Produktdokumentation und vor allem auch die Warnhinweise vor der Inbetriebnahme gründlich zu lesen und diese zu Beachten. Das Produkt ist kein Spielzeug (15+).

HINWEIS: Vergewissern Sie sich, ob die Ausgangsspannungen zu ihrem Verbraucher passen, da dieser sonst zerstört werden kann! Für Nichtbeachtung übernehmen wir keine Haftung.

Introduction

Dear customer, we strongly recommend that you read these manuals and the warning notes thoroughly before installing and operating your device. The device is not a toy (15+).

NOTE: Make sure that the outputs are set to appropriate value before hooking up any other device. MD can't be responsible for any damage if this is disregarded.

Inhaltsverzeichnis

Grundlegende Informationen
Funktionsumfang
Lieferumfang
Inbetriebnahme
Anschlussbuchsen
Produktbeschreibung
Anschlussbeispiel Analog
Anschlussbeispiel Digital
Programmiersperre
Programmiermöglichkeiten
Programmierung von binären Werten
Programmierung Weichenadressen
Resetfunktionen
CV-Tabelle
Technische Daten
Garantie, Reparatur
Hotline

Table of Contents

General information	4
Summary of functions	5
Scope of supply	6
Hook-Up	7
Connectors	8
Product description	9
Connecting example analog	10
Connecting example digital	11
Programming lock	12
Programming options	12
Programming binary values	13
Programming switch adress	13
Reset functions	14
CV-Table	15
Technical data	19
Warranty, Service, Support	20
Hotline	21

Grundlegende Informationen

Wir empfehlen die Anleitung gründlich zu lesen, bevor Sie Ihr neues Gerät in Betrieb nehmen.

Bauen Sie das Modul an einem geschützten Platz ein. Schützen Sie es vor andauernder Feuchtigkeit.

HINWEIS: Einige Funktionen sind nur mit der neusten Firmware nutzbar, führen Sie daher bei Bedarf ein Update durch.

General information

We recommend studying this manual thoroughly before installing and operating your new device.

Place the decoder in a protected location. The unit must not be exposed to moisture.

NOTE: Some functions are only available with the latest firmware. Please make sure that your device is programmed with the latest firmware.

Funktionsumfang

- DCC NMRA Digitalbetrieb
- Superkleines Abmaß
- Vollkompatibles NMRA-DCC Modul
- **2 verstärkte Funktionsausgänge**
- **2 Kontakteingänge**
- **2 unabhängige Servoausgänge**
- **Div. Blink und Fahrzeiten einstellbar**
- **Nachwippfunktion**
- **Audioausgang 3W für Gong-Geräusche**
- **4 Sounds vorhanden**
 - **DB (elektronisch)**
 - **SBB/RhB (elektronisch)**
 - **USA (elektronisch)**
 - **DR (mechanisch), passt auch DB, HSB**
- **Bahnübergangsschrankensteuerung**
- Definierte Startposition einstellbar
- Ausgänge invertierbar
- Funktionsausgänge dimmbar
- Resetfunktionen für alle CVs
- Sehr einfaches Funktionsmapping
- Vielfältige Programmiermöglichkeiten (Bitweise, CV, POM Schaltdecoder, Register)
- Keine Last bei Programmierung erforderlich

Summary of Functions

- DCC NMRA digital operation
- Very small outlet
- Compatible NMRA-DCC module
- 2 reinforced function outputs**
- 2 inputs**
- 2 independed servo outputs**
- All times configurable**
- Re-Swing function**
- Audio output 3W for bell sounds**
- 4 Sounds available**
 - **DB (electrical)**
 - **SBB/RhB (electrical)**
 - **USA (electrical)**
 - **DR (mechanical) also fits DB, HSB**
- Railcrossing control unit**
- Defined start switching position
- Outputs invertable
- Function outputs dimmable
- Reset function for all CV values
- Easy function mapping
- Multiple programming options (Bitwise, CV, POM accessoire decoder, register)
- Needs no programming load



Lieferumfang

- Bedienungsanleitung
- mXion KBM

Scope of supply

Manual
mXion KBM

Inbetriebnahme

Bauen bzw. platzieren Sie Ihr Gerät sorgfältig nach den Plänen dieser Bedienungsanleitung. Die Elektronik ist generell gegen Kurzschlüsse oder Überlastung gesichert, werden jedoch Kabel vertauscht oder kurzgeschlossen kann keine Sicherung wirken und das Gerät wird dadurch ggf. zerstört. Achten Sie ebenfalls beim Befestigen darauf, dass kein Kurzschluss mit Metallteilen entsteht.

HINWEIS: Bitte beachten Sie die CV-Grundeinstellungen im Auslieferungszustand.

Hook-Up

Install your device in compliance with the connecting diagrams in this manual. The device is protected against shorts and excessive loads. However, in case of a connection error e.g. a short this safety feature can't work and the device will be destroyed subsequently. Make sure that there is no short circuit caused by the mounting screws or metal.

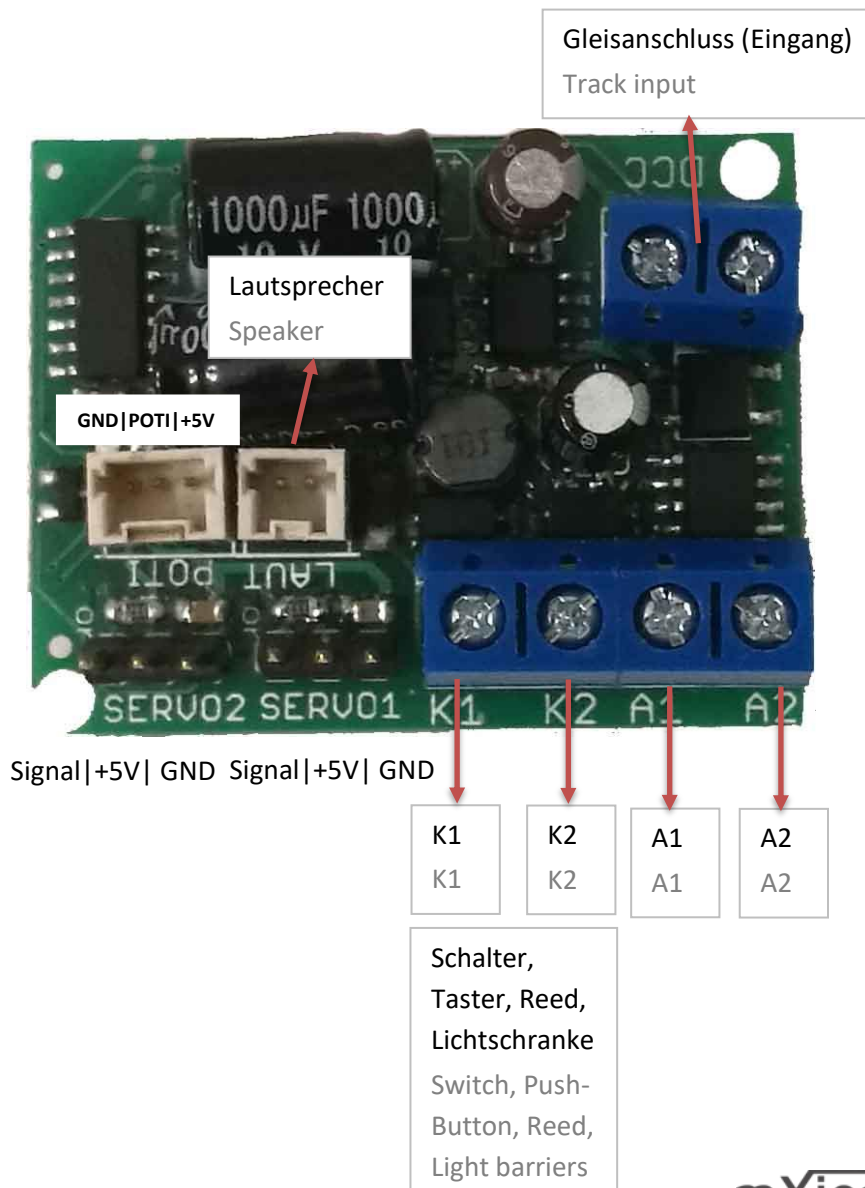
NOTE: Please note the CV basic settings in the delivery state.

Anschlussbuchsen

Der Gegenpol (DEC+) befindet sich auf der Unterseite als Lötkontakt. Dieser ist der Gegenpol für die Ausgänge A1 und A2. Der Gegenpol für die Schaltkontakte K1 und K2 ist DEC- (GND). Dieser ist ebenso auf der Unterseite. Alternativ kann K1 und K2 auch gegen das digitale Gleis geschaltet werden (geschützte Eingänge).

Connectors

The opposite pole (DEC+) is on the bottom as a soldering contact. This is the opposite pole for the outputs A1 and A2. The opposite pole for the switching contacts K1 and K2 is DEC- (GND). This one is also on the bottom. Alternatively, K1 and K2 can also be used against the digital track.



Produktbeschreibung

Das mXion KBM ist ein universell einsetzbares Bahnschrankenmodul. Das Modul zeichnet sich besonders durch seine vielen Einstellmöglichkeiten aus. Neben 2 Servoanschlüssen (bis zu 2 Servos je Anschluss betreibbar) besitzt das Modul 2 Schaltausgänge für Andreaskreuzbeleuchtungen mit bis zu 1 A je Ausgang sowie 2 Schalteingänge für manuelles Auslösen und einen Audioausgang sowie 4 hinterlegte Gong-Geräusche der gängigsten Bahnschranken. Ein Anschluss für einen Lautstärkeregler ist ebenso vorhanden, alternativ kann dies aber auch per Programmierung erfolgen. Das Modul zeichnet sich dadurch aus, dass man alle Zeiten wie bspw. die Wartezeit vor dem Runterlassen der Schranken, ja sogar einen Versatz der Schranken, Blink- und Gonglänge sowie viele andere Einstellungen vornehmen kann. Als Besonderheit ist es sogar möglich, ein Nachwippen der Servos einzustellen mit frei einstellbarer Wipplänge und Geschwindigkeit. Eine weitere Funktion ist ebenfalls das Umstellen der Gongabschaltzeit, sodass man wahlweise den Gong und das Blinken der Ausgänge auch bei geschlossener Schranke (bspw. für die USA) nutzen kann. Diese Funktion ermöglicht auch den Einsatz auf unbeschränkten Bahnübergängen.

Product description

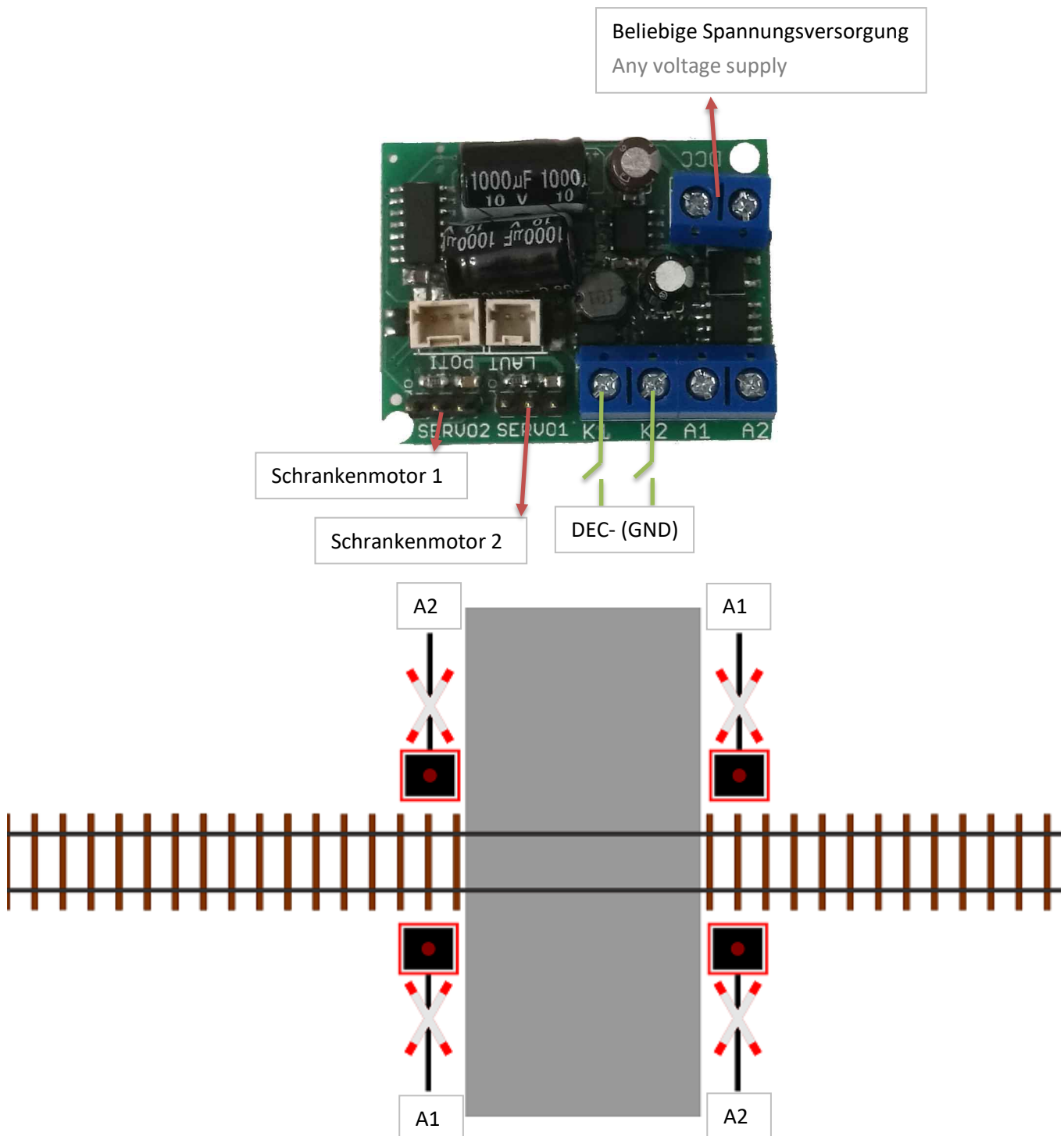
The mXion MDC is a universal usable railroad crossings module. The module stands out especially because of its many adjustment options out. In addition to 2 servo connection operable) has the module 2 switching outputs for St. Andrew's cross lights. with up to 1 A per output as well as 2 switching inputs for manual triggering and an audio output as well as 4 stored gong sounds of the most common railroad crossings. A connection for one volume control is also available, alternatively but this can also be done by programming. The module is characterized by the fact that one all times such as the waiting time before the drop the barriers, yes even one offset of the barriers, yes even one offset of the barriers flashing and gonglength as well as many other settings ca. As a special feature, it is even possible to adjustable rocker length and speed. Another feature is the same changing the gong-off time so that you can choose the gong and the flashing the outputs even when closed barrier (e.g. USA) can use. This feature also allows the use on unrestricted level crossings.

Anschlussbeispiel Analog

Im Analogbetrieb wird das Modul mit bel. Spannung versorgt und die Steuerung der Schranken erfolgt durch die 2 Kontakteingänge. Diese können auch bspw. parallel zu einem handelsüblichen Taster im Gleis mit einem Reed-Kontakt angeschlossen werden.

Connecting example analog

In analog mode, the module is bel. tension supplied and the control fo the barriers takes place through the 2 contact inputs. These can also, for example, parallel to a commercial button in the track with a reed.

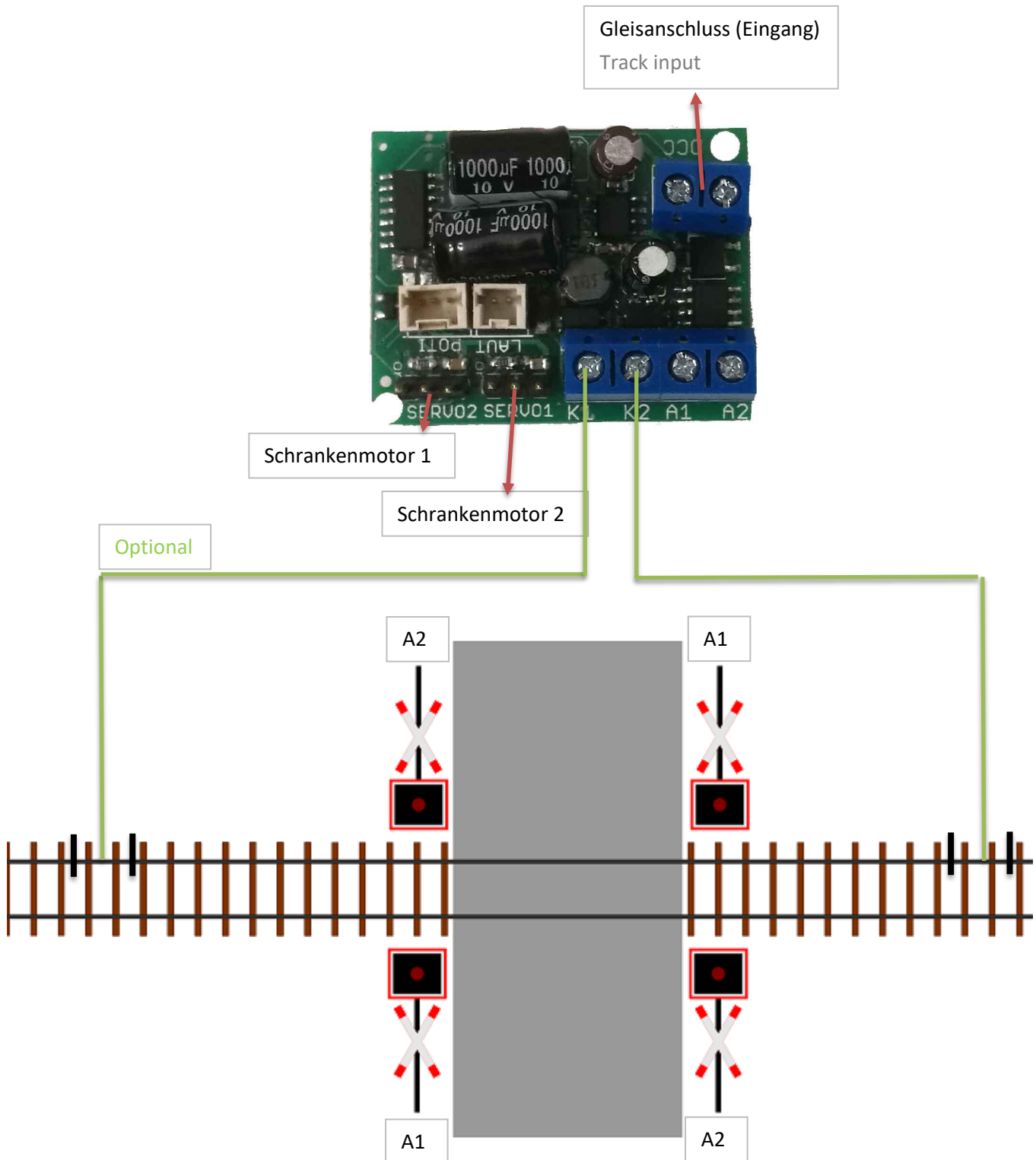


Anschlussbeispiel Digital

Die Kontakteingänge werden nur bei automatisierter Steuerung (Modul erkennt Zug) benötigt. Alternativ gehen auch Lichtschranken, Reedkontakte usw.

Connecting example digital

The contact inputs are only necessary if the module should see the train and switch automatically. Optionally Reed or light barriers.



Programmiersperre

Um versehentliches Programmieren zu verhindern bieten CV 15/16 eine Programmiersperre. Nur wenn CV 15 = CV 16 ist eine Programmierung möglich. Beim Ändern von CV 16 ändert sich automatisch auch CV 15. Mit CV 7 = 16 kann die Programmiersperre zurückgesetzt werden.

STANDARTWERT CV 15/16 = 115

Programmiermöglichkeiten

Dieser Decoder unterstützt die folgenden Programmierarten: Bitweise, POM, Register CV lesen & schreiben.

Es wird keine zusätzliche Last zur Programmierung benötigt.

Im POM (Programmierung auf dem Hauptgleis) wird ebenfalls die Programmiersperre unterstützt. Der Decoder kann zudem auf dem Hauptgleis programmiert werden, ohne das andere Decoder beeinflusst werden. Somit muss bei Programmierung kein Ausbau des Decoders erfolgen.

HINWEIS: Um POM zu nutzen ohne andere Decoder zu beeinflussen muss Ihre Digitalzentrale POM an spezifische Decoderadresse unterstützen

Programming lock

To prevent accidental programming to prevent CV 15/16 one programming lock. Only if CV 15 = CV 16 is a programming possible. Changing CV 16 changes automatically also CV 15. With CV 7 = 16 can the programming lock reset.

STANDARD VALUE CV 15/16 = 115

Programming options

This decoder supports the following programming types: bitwise, POM and CV read & write and register-mode.

There will be no extra load for programming.

In POM (programming on maintrack) the programming lock is also supported. The decoder can also be on the main track programmed without the other decoder to be influenced. Thus, when programming the decoder can not be removed.

NOTE: To use POM without others decoder must affect your digital center POM to specific decoder addresses

Programmierung von binären Werten

Einige CV's (bspw. 29) bestehen aus sogenannten binären Werten. Das bedeutet, dass mehrere Einstellungen in einem Wert zusammengefasst werden. Jede Funktion hat eine Bitstelle und eine Wertigkeit. Zur Programmierung einer solchen CV müssen alle Wertigkeiten addiert werden. Eine deaktivierte Funktion hat immer die Wertigkeit 0.

BEISPIEL: Sie wollen 28 Fahrstufen, lange Lokadresse programmieren. Dazu müssen Sie in CV 29 den Wert $2 + 32 = 34$ programmieren.

Programmierung Weichenadressen

Weichenadressen bestehen aus 2 Werten. Für Adressen < 256 kann der Wert direkt in Adresse tief programmiert werden. Adresse hoch ist dabei immer 0. Wenn die Adresse > 255 ist, wird diese wie folgt berechnet (bspw. Adresse 2000):

$2000 / 256 = 7,81$, Adresse hoch ist also **7**
 $2000 - (7 \times 256) = 208$, Adresse tief ist somit 208.

Tragen Sie diese Werte in die entsprechenden CVs (Auslösung manuell) ein.

Programming binary values

Some CV's (e.g. 29) consist of so-called binary values. The means that several settings in a value. Each function has a bit position and a value. For programming such a CV must have all the significances can be added. A disabled function has always the value 0.

EXAMPLE: You want 28 drive steps and long loco address. To do this, you must set the value in CV 29 $2 + 32 = 34$ programmed.

Programming switch address

Switch addresses consist of 2 values. For addresses < 256 the value can be directly in address low. The high address is 0. If the address is > 255 this is as follows (for example address 2000):

$2000 / 256 = 7,81$, address high is **7**
 $2000 - (7 \times 256) = 208$, address low is then 208.

Programm these values into the CVs of manual driving of turn.

Resetfunktionen

Über CV 7 kann der Decoder zurückgesetzt werden. Dazu sind div. Bereiche nutzbar.

Schreiben mit folgenden Werten:

- 11 (Grundfunktionen)
- 16 (Programmiersperre CV 15/16)
- 33 (Funktions- und Weichenausgänge)

Reset functions

The decoder can be reset via CV 7. Various areas can be used for this purpose.

Write with the following values:

- 11 (basic functions)
- 16 (programming lock CV 15/16)
- 33 (function and switch outputs)

CV-Tabelle

S = Standard, A = Analogbetrieb nutzbar

CV	Beschreibung	S	A	Bereich	Bemerkung	
7	Softwareversion	–		–	nur lesbar (10 = 1.0)	
7	Decoder-Resetfunktionen					
	3 Resetbereiche wählbar			11	Grundfunktionen (CV 1-119 ohne CV15/16)	
				16	Programmiersperre (CV 15/16)	
			33	Funktions- & Weichenausgänge (CV 120-142)		
8	Herstellerkennung	160		–	nur lesbar	
7+8	Registerprogrammiermodus					
	Reg8 = CV-Adresse Reg7 = CV-Wert				CV 7/8 behalten dabei ihren Wert CV 8 erst mit Zieladresse beschreiben, dann CV 7 mit Wert beschreiben oder auslesen (bspw: CV 49 soll 3 haben) → CV 8 = 49, CV 7 = 3 senden	
15	Programmiersperre (Schlüssel)	115		0 – 255	Zum Sperren nur diesen ändern	
16	Programmiersperre (Schloss)	115		0 – 255	Änderung hier ändert CV 15	
48	Weichenadressberechnung	0		0/1	0 = Weichenadresse nach Norm 1 = Weichenadresse wie Roco, Fleischmann	
49	MD Konfiguration		20	√	bitweise Programmierung	
	Bit	Wert	AUS (Wert 0)		AN	
	0	1	Schranke keine def. Position		Schranke definierte Position	
	1	2	Startposition normal		Startposition invers	
	2	4	Ausgänge parallel		Ausgänge gegenphasig	
	3	8	Ausgänge normal		Ausgänge blenden über	
	4	16	Ausgang/Sound normal		Ausgang/Sound synchron	
	5	32	K1 normal		K1 invers	
	6	64	K2 normal		K2 invers	
7	128	Servo Endposition nicht halten		Servos Endposition aktiv halten		

S = Standard, A = Analogbetrieb nutzbar

CV	Beschreibung	S	A	Bereich	Bemerkung
120	Schaltadresse hoch	0		1 – 2048	Weichenadresse für manuelles auslösen. Wenn < 256, einfach in CV121 eintragen.
121	Schaltadresse tief	1			
122	Servolage oben 1	88	√	0 – 255	Servolage in Grad
123	Servolage unten 1	45	√	0 – 255	Servolage in Grad
124	Servolage oben 2	88	√	0 – 255	Servolage in Grad
125	Servolage unten 2	45	√	0 – 255	Servolage in Grad
126	Servogeschwindigkeit	30	√	0 – 255	Zeitbasis 1ms/Wert
127	Servohaltezeit	2	√	0 – 255	Haltezeit Servoposition nach Erreichen der Endposition Zeitbasis 0,1 sek./Wert
128	Servowartezeit	2	√	0 – 30	Impulswartezeit (0-5 → Digitalservo, 5-20 → Analogservo)
129	Nachwippen	0	√	0/1	Nachwippfunktion aktivieren/deaktivieren
130	Nachwippweg	20	√	0 – 255	In Grad zur Endlage
131	Nachwippgeschwindigkeit	7	√	0 – 255	Zeitbasis 1ms/Wert
132	Servo 1 Verzögerung	0	√	0 – 255	Verzögerung zu CV137 Zeitbasis 0,1 sek./Wert
133	Servo 2 Verzögerung	0	√	0 – 255	Verzögerung zu CV137 Zeitbasis 0,1 sek./Wert
134	Dimmwert A1	100	√	0 – 100	In Prozent zur Gleisspannung
135	Dimmwert A2	100	√	0 – 100	In Prozent zur Gleisspannung
136	Blinkfrequenz	7	√	0 – 255	Zeitbasis 0,1 sek./Wert
137	Blinkdauer vor Absenken	50	√	0 – 255	Zeitbasis 0,1 sek./Wert
138	Soundauswahl	0	√	0 – 3	0 = DB elektronisch 1 = RhB/SBB elektronisch 2 = DR/HSB/DB mechanisch 3 = USA elektronisch Werteänderung ändert CV136,139,142 auf idealen Wert einmalig. Anpassung möglich
139	Glockenschlagabstand	40	√	0 – 255	Zeitbasis 10ms/Wert
140	Lautstärke	255	√	0 – 255	Poti wird automatisch erkannt
141	Sperrzeit Kontakte	32	√	0 – 255	Kontaktsperrzeit nach Ausfahrt durch Kontakte (Wartezeit für Neutriggerung) Zeitbasis 0,25 sek./Wert
142	Blinken wenn Baken unten	0	√	0 – 3	Wenn Schranke unten, 0 = Sound aus, Lampen dauerhaft an 1 = Sound an, Lampen dauerhaft an 2 = Sound aus, Lampen blinken 3 = Sound an, Lampen blinken
143	Abstufungen Servosteuerung	8	√	2 – 30	Abstufungen/Feinheit Servo

CV-Table

S = Default, A = Analog operation usable

CV	Description	S	L/S	Range	Note	
7	Software version	–		–	read only (10 = 1.1)	
7	Decoder reset functions					
	3 ranges available			11	basic settings (CV 1,11-13,17-19,29-119)	
				16	programming lock (CV 15/16)	
			33	function- & Switch outputs (CV 120-139)		
8	Manufacturer ID	160		–	read only	
7+8	Register programming mode					
	Reg8 = CV-Address Reg7 = CV-Value				CV 7/8 don't changes his real value CV 8 write first with cv-number, then CV 7 write with value or read (e.g.: CV 49 should have 3) → CV 8 = 49, CV 7 = 3 writing	
15	Programming lock (key)	115		0 – 255	to lock only change this value	
16	Programming lock (lock)	115		0 – 255	changes in CV 16 will change CV 15	
48	Switch address calculation	0		0/1	0 = Switch address like norm 1 = Switch address like Roco, Fleischmann	
49	MD configuration		20	√	bitwise programming	
	Bit	Value	OFF (Value 0)		ON	
	0	1	Barrier no def. position		Barrier defined position	
	1	2	Starting position normal		Starting position invers	
	2	4	Outputs in parallel		Outputs not parallel	
	3	8	Outputs normal		Outputs fading	
	4	16	Output / sound normal		Output / sound synchron	
	5	32	K1 normal		K1 invers	
	6	64	K2 normal		K2 invers	
7	128	Servo do not hold the servo end position		Servo hold the servo end position		

S = Default, A = Analog operation usable

CV	Description	S	L/S	Range	Note
120	Switching address high	0		1 – 2048	Switch address for manual triggering. If <256, just enter in CV121.
121	Switch address low	1			
122	Servo position above 1	88	√	0 – 255	Servo position in degrees
123	Servo position below 1	45	√	0 – 255	Servo position in degrees
124	Servo position above 2	88	√	0 – 255	Servo position in degrees
125	Servolage bottom 2	45	√	0 – 255	Servo position in degrees
126	servo speed	30	√	0 – 255	Time base 1ms / value
127	Servo hold time	2	√	0 – 255	Holding time Servo position after reaching the end position Time base 0.1 sec./value
128	Servo wait	2	√	0 – 30	Pulse Waiting Time (0-5 → digital servo, 5-20 → analog servo)
129	Nachwippen	0	√	0/1	Activate / deactivate follow-up function
130	Nachwippweg	20	√	0 – 255	In degrees to the end position
131	Nachwippgeschwindigkeit	7	√	0 – 255	Time base 1ms / value
132	Servo 1 delay	0	√	0 – 255	Delay to CV137 Time base 0.1 sec./value
133	Servo 2 delay	0	√	0 – 255	Delay to CV137 Time base 0.1 sec./value
134	Dimming value A1	100	√	0 – 100	In percent to the track voltage
135	Dimming value A2	100	√	0 – 100	In percent to the track voltage
136	flashing frequency	7	√	0 – 255	Time base 0.1 sec./value
137	Flashing before lowering	50	√	0 – 255	Time base 0.1 sec./value
138	sound selection	0	√	0 – 3	0 = DB electronically 1 = RhB / SBB electronically 2 = DR / HSB / DB mechanical 3 = USA electronically Value change changes CV136,139,142 to ideal value once. Adaptation possible
139	Stroke distance	40	√	0 – 255	Time base 10ms / value
140	volume	255	√	0 – 255	Poti is detected automatically
141	Blocking time contacts	32	√	0 – 255	Contact blocking time after exit through contacts (wait time for neutral triggering) Time base 0.25 sec / value
142	Blink when beacons down	0	√	0 – 3	If barrier below is down, 0 = sound off, lamps on permanently 1 = sound on, lamps on permanently 2 = sound off, lamps flash 3 = sound on, lamps flash
143	Gradations of servo control	8	√	2 – 30	Gradations / fineness servo

Technische Daten

Spannung:

7-27V DC/DCC

5-18V AC

Stromaufnahme:

10mA (ohne Funktionsausgänge)

Maximaler Funktionsstrom:

A1 0.5A

A2 0.5A

Maximaler Soundleistung:

3W

Maximaler Gesamtstrom:

3A

Temperaturbereich:

-20 bis 85°C

Abmaße L*B*H (cm):

3.2*4.2*3.0

HINWEIS: Um Kondenswasserbildung zu vermeiden benutzen Sie die Elektronik bei Temperaturen unter 0°C nur, wenn diese vorher aus einem beheizten Raum kommt. Im Betrieb sollte sich kein weiteres Kondenswasser bilden können.

Technical data

Power supply:

7-27V DC/DCC

5-18V AC

Current:

10mA (with out functions)

Maximum function current:

A1 0.5 Amps.

A2 0.5 Amps.

Maximum sound power:

3 Watts

Maximum current:

3A Amps.

Temperature range:

-20 up to 85°C

Dimensions L*B*H (cm):

3.2*4.2*3.0

NOTE: In case you intend to utilize this device below freezing temperatures, make sure it was stored in a heated environment before operation to prevent the generation of condensed water. During operation is sufficient to prevent condensed water.



Garantie, Reparatur

MD Electronics gewährt die Fehlerfreiheit dieses Produkts für ein Jahr. Die gesetzlichen Regelungen können in einzelnen Ländern abweichen. Verschleißteile sind von der Garantieleistung ausgeschlossen. Berechtigte Beanstandungen werden kostenlos behoben. Für Reparatur- oder Serviceleistungen senden Sie das Produkt bitte direkt an den Hersteller. Unfrei zurückgesendete Sendungen werden nicht angenommen. Für Schäden durch unsachgemäße Behandlung oder Fremdeingriff oder Veränderung des Produkts besteht kein Garantieanspruch. Der Anspruch auf Serviceleistungen erlischt unwiderruflich. Auf unserer Internetseite finden Sie die jeweils aktuellen Broschüren, Produktinformationen, Dokumentationen und Softwareprodukte rund um MD-Produkte. Softwareupdates können Sie mit unserem Updater durchführen, oder Sie senden uns das Produkt zu; wir updaten für Sie kostenlos.

Irrtümer und Änderungen vorbehalten.

Warranty, Service, Support

MD Electronics warrants this product against defects in materials and workmanship for one year from the original date of purchase. Other countries might have different legal warranty situations. Normal wear and tear, consumer modifications as well as improper use or installation are not covered. Peripheral component damage is not covered by this warranty. Valid warranty claims will be serviced without charge within the warranty period. For warranty service please return the product to the manufacturer. Return shipping charges are not covered by MD Electronics. Please include your proof of purchase with the returned good. Please check our website for up to date brochures, product information, documentation and software updates. Software updates you can do with our updater or you can send us the product, we update for you free.

Errors and changes excepted.

Hotline

Bei Serviceanfragen und Schaltplänen
für Anwendungsbeispiele richten Sie sich
bitte an:

MD Electronics

info@md-electronics.de
service@md-electronics.de

www.md-electronics.de

[MD-TV](#)

Hotline

For technical support and schematics for
application examples contact:

MD Electronics

info@md-electronics.de
service@md-electronics.de

www.md-electronics.de

[MD-TV](#)

